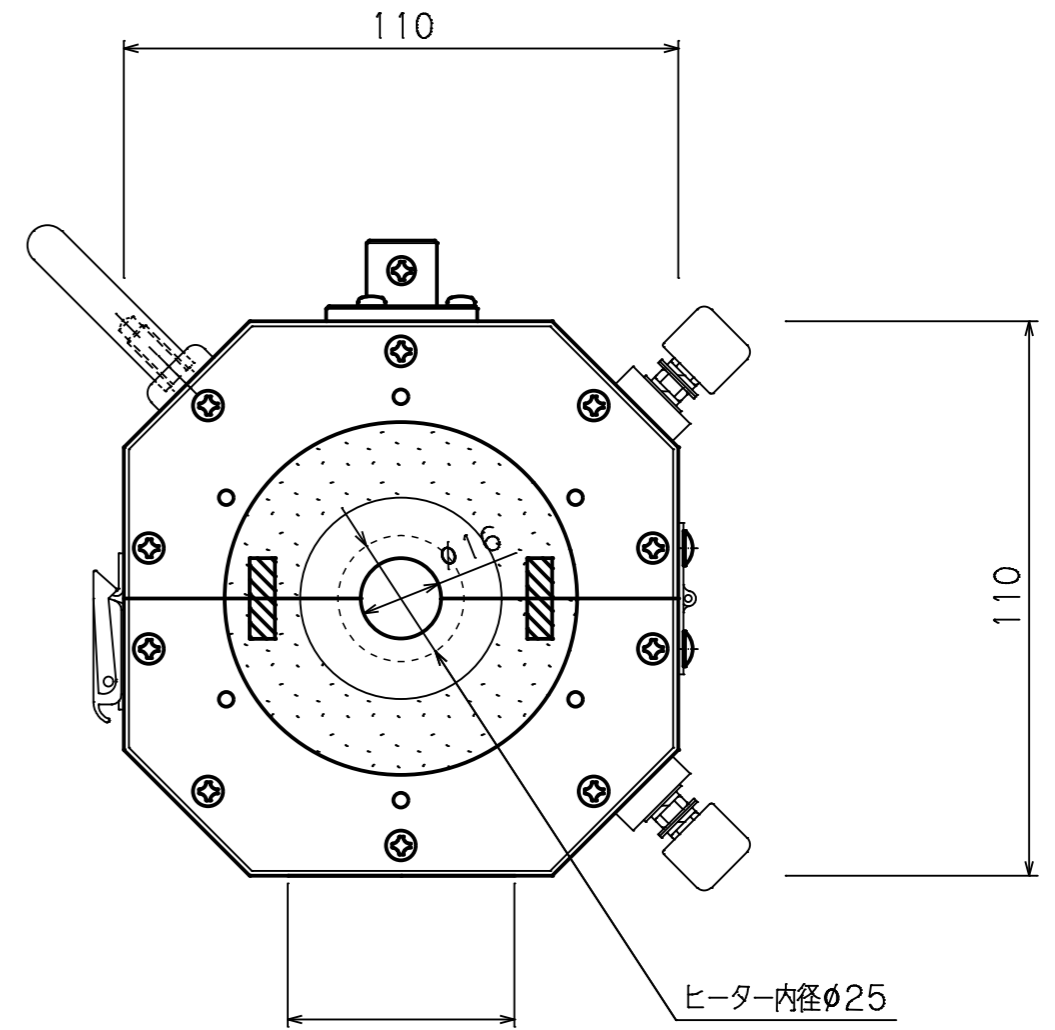



(固定ピッチ150(4-M4))



固定ピッチ45(4-M4)

仕様
 型式 ARF-16KC
 炉内寸法 $\phi 25 \times L140$
 外径寸法 $\phi 110 \times L170$
 最高限界温度 1200°C
 常用限界温度 1100°C
 使用温度範囲 常温 $\sim 1050^{\circ}\text{C}$
 発熱体 パイロマックスDS
 ヒーター容量 300W
 電源 AC100V 1 ϕ 50Hz/60Hz

 株式会社 アサヒ理化製作所				炉体材質	セラミック成形	数量 1台
				ケース仕上	アルミアルマイト	
3角法	尺度 2/3	製作年月日	承認	検 図	安藤	製 図
型 式		名 称		図 番		梶野
訂正	年 月 日	ARF-16KC	炉体開閉式管状炉	ASH-04R0202A-001		