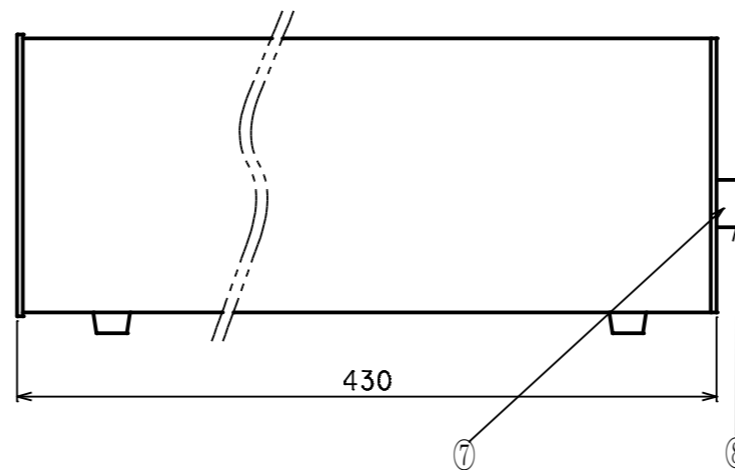
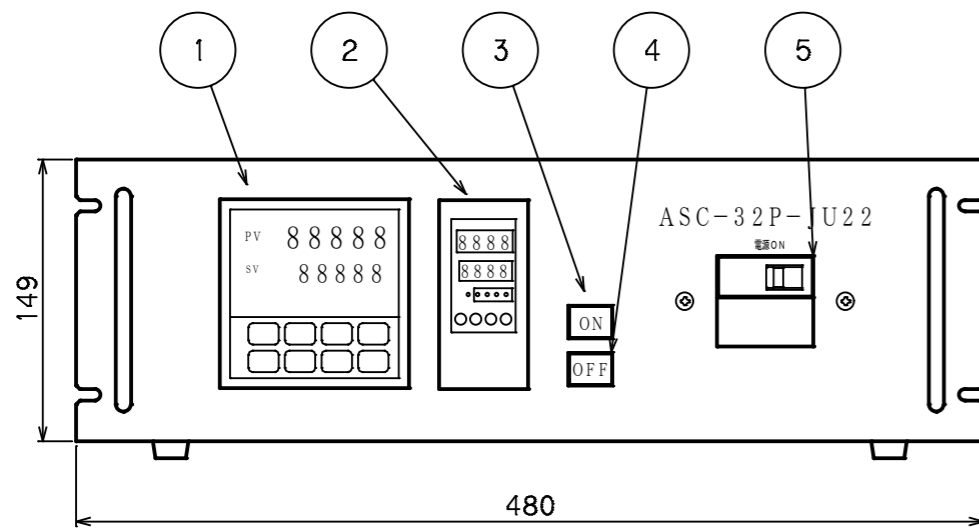


仕様  
最高使用温度 1500℃  
常用使用温度 1400℃  
炉内寸法 40φ×450L  
加熱部 50φ×260  
発熱体 シリコニット発熱体  
設備電源 AC200V 1φ / 20A



仕様  
設定温度範囲 0~1500℃  
コントローラー プログラムタイプ  
プログラム数 32パターン32ステップ  
制御方式 PID制御・定電力位相制御  
温度センサー R熱電対仕様  
オートチューニング オートチューニングポイント4点  
付加機構 過熱防止機構内蔵  
本体寸法 480W×150H×430D (ゴム足・突起部含まず)  
電源 単相 AC200V 20A 漏電感度100mA以上

⑧	制御出力・センサー入力
⑦	AC200VIN
⑥	漏電ブレーカー
⑤	電源OFFスイッチ
④	電源ONスイッチ
②	サイリスター設定ユニット
①	温度調節器 (PF-900)
	名称

株式会社 アサヒ理化製作所		ケース	JRH149-43S (アルミアルマイト)	数量	1台	
		形状	二つ割りタイプ <sup>o</sup>			
3角法	尺度 1/4	製作年月日 平成25年9月	承認	検 図 安藤	設計 平久井	製 図 平久井
型 式		名 称		図 番		
AHRF-30KC-32P		高温用管状炉・温度コントローラーセット品		AHRF-092505-001		

訂正 年 月 日